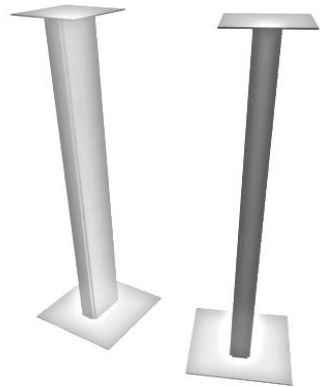


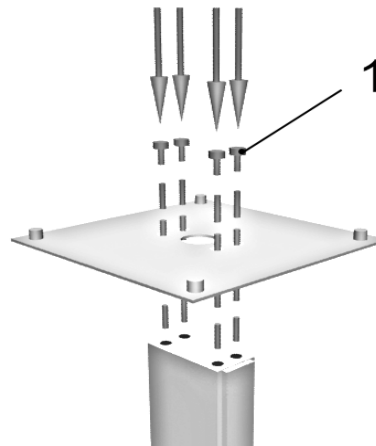
# Инструкция по сборке изделия "Акур АС-802"

1



Общий вид

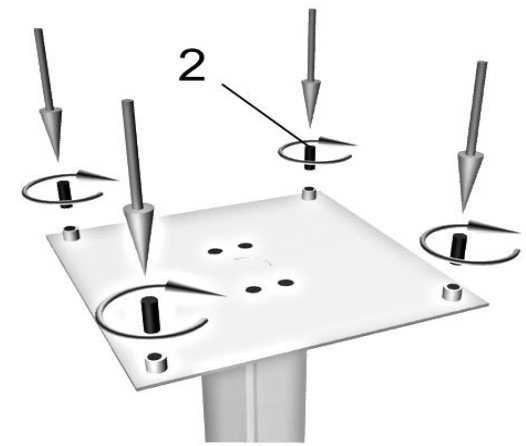
2



Приверните опорную площадку с помощью винтов и шестигранного ключа №5, как показано на рис.2

1. Винт М6х8 шестигранный (4 шт.)

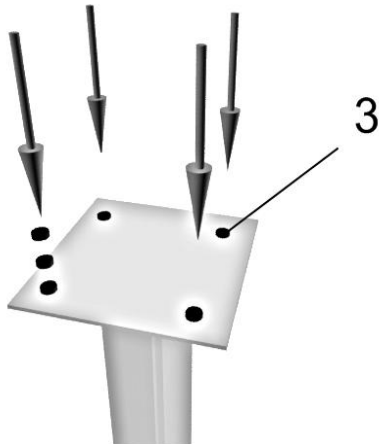
3



В опорную площадку вверните шипы и отрегулируйте акустическую стойку в горизонтальной плоскости

2. Шип (4 шт.)

4



Приклейте Вибропон и установите колонки  
3. Вибропон (4 шт.)

## Перечень используемой фурнитуры:

1. Винт М6х8 шестигранный (8 шт.)
2. Шип (8 шт.)
3. Ключ шестигранный №5 (1 шт.)
4. Вибропон (8 шт.)